

MEBLE KLASYCZNE ORAZ LOFTOWE

---

KATALOG PRODUKTÓW 2024

[www.fibryldesign.pl](http://www.fibryldesign.pl)

Fibryl - włókienko drewna zbudowane z cząsteczek celulozy. Zauważalne dopiero pod mikroskopem elektronowym. Choć nie można go dostrzec gołym okiem, bez niego nie powstałby żaden nasz mebel.



# STOŁY

Stół to najważniejszy punkt Twojej jadalni. Dlatego przygotowaliśmy szeroką ofertę modeli stołów – drewnianych oraz loftowych, nowoczesnych i klasycznych. Zamawiając stół możesz zmienić jego wymiar, kolor blatu oraz podstawy, wybrać gatunek drewna, a nawet wykończenie krawędzi – klasyczna prosta, elegancka podcięta, a może naturalna? Wybór należy do Ciebie! Większość modeli występuje w wariantcie rozkładanym.



Rullo



Verosso



Indrico



Sotillo



Severis



Apperto



Tavollo



Rullo Plus



Semprio



Trivangolo



Airra



Strando



Ovale



Verosso Plus



Storill



Collegaro



Fibryl W



Fibryl



Tazzo



Linazzo



Dritto W



Dritto



Modern



Spilio





# STOŁY OKRĄGŁE

Stoły okrągłe z każdym rokiem zyskują na popularności, stając się świetnym rozwiązaniem do mniejszych pomieszczeń, a ponadto większość modeli występuje w wariantcie rozsuwanym.



Rullo



Verosso



Tavollo



Sotillo



Apperto



Esagonis



Dritto W



Classico



Simmetria



Spiralle Plus



Tazzo



Collegaro





# SZAFKI RTV

Projektując nasze szafki RTV, skupiliśmy się na połączeniu elegancji oraz praktyczności, aby stworzyć idealne miejsce na dekoder, konsolę czy odtwarzacz płyt.



Rullo



Rullo Plus



Verosso



Sotillo



Practicio



Leggera



Metta



Forro



# STOLIKI KAWOWE

Stolik kawowy to nieodzowny mebel, który musi się znaleźć w każdym domu. W połączeniu ze stołem nada harmonii Twojemu wnętrzu.



Rullo



Esagonis



Verosso



Sotillo



Apperto



Circolo

# MEBLE POKOJOWE



Dritto Plus



Fibryl



Tiro



Mensol



Spilio



Strando



Simpla



Attrra



Doppio



Dritto



Szafla nocna Simpla



Szafla nocna Dritto

# JAK POWSTAJĄ NASZE MEBLE?

Meble w Fibryl Design wykonujemy ręcznie, na wymiar, dlatego wszystkie zamówienia traktowane są indywidualnie. Dzięki temu każdy mebel możesz zmodyfikować – zaczynając na wymiarze, kończąc na wykończeniu krawędzi. Aby ułatwić proces personalizacji mebli, na naszej stronie znajduje się konfigurator, który przeprowadzi Cię krok po kroku przez proces zamówienia.

## DOSTĘPNE KRAWĘDZIE MEBLI:



Podcięta

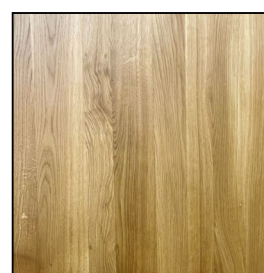


Prosta

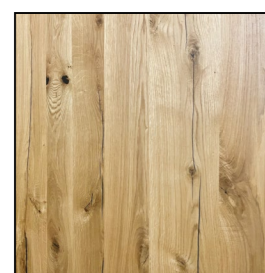


Naturalna

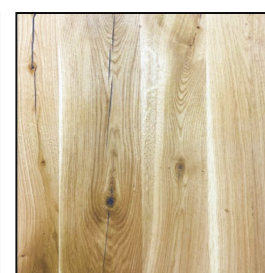
## GATUNKI I KLASY DREWNA:



Dąb Natur



Dąb Rustic



Dąb Loft

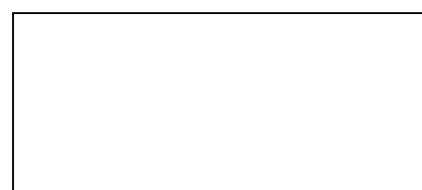


Jesion Natur

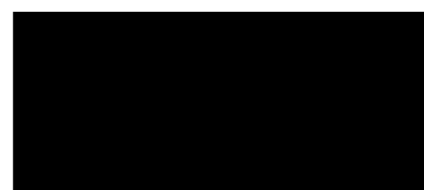


Jesion Loft

## STANDARDOWE KOLORY STELAŻY:



Biały



Czarny



Żółty

Na zamówienie dostępny dowolny kolor z palety RAL.

Standardowo do naszych projektów wykorzystujemy drewno dębowe oraz jesionowe, które zostaje zabezpieczone olejowoskiem twardym. Przy barwieniu mebli korzystamy z olejów koloryzujących, które występują w aż 40 kolorach. Dodatkowa możliwość szcztokowania drewna pozwala ukazać całe piękno tego surowca. Konstrukcje metalowe do naszych mebli produkowane są na wymiar, według specyfikacji każdego mebla, dlatego wykonanie stołu z dostawkami czy zupełnie nowego wzoru nie jest dla nas żadnym problemem. Stelaże malujemy proszkowo, co gwarantuje wysoką odporność oraz jakość powierzchni. Wszystkie spawy dokładnie szlifujemy, aby nasze meble były wykonane z najwyższą starannością.



Olejosk



Aqua



Ash Grey



Biscuit



Black



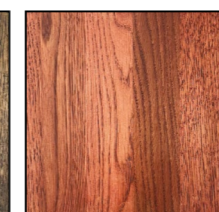
Bourbon



Castle Brown



Charcoal



Cherry Coral



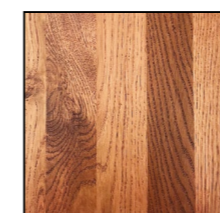
Chocolate



Corn silk



Cotton White



Mahogany



Mist 5



Savanna



Silver Grey



Sky Grey



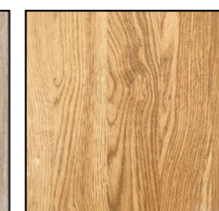
Slate Grey



Smoke 5



Smoke



Smoked Oak



Stone



Super White



Titanium Grey



Vanilla



Walnut



White 5



White



Dark Oak



Gris Belge



Havana



Ice Brown



Mist



Oak



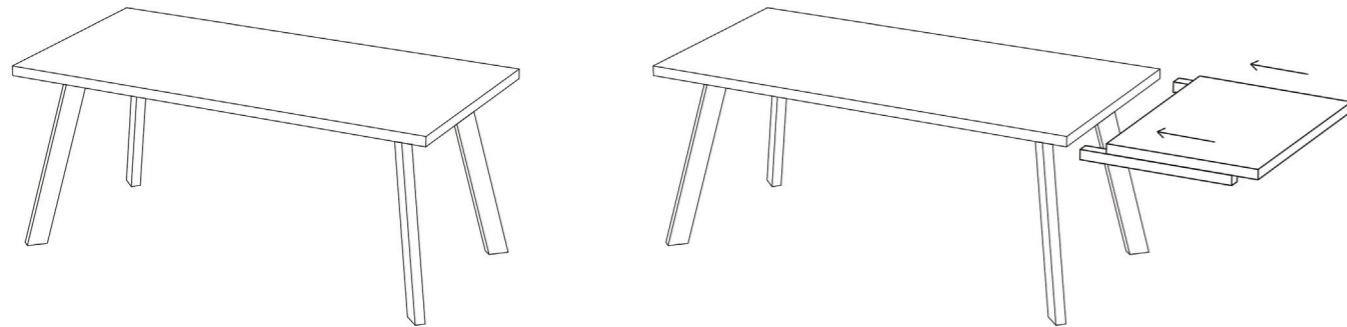
Natural



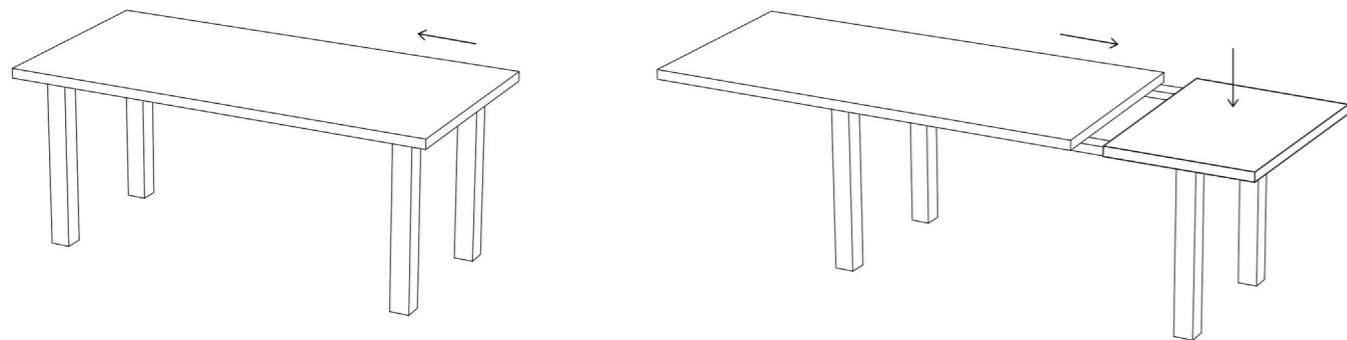
Antique Bronze

## SYSTEMY ROZKŁADANIA STOŁÓW:

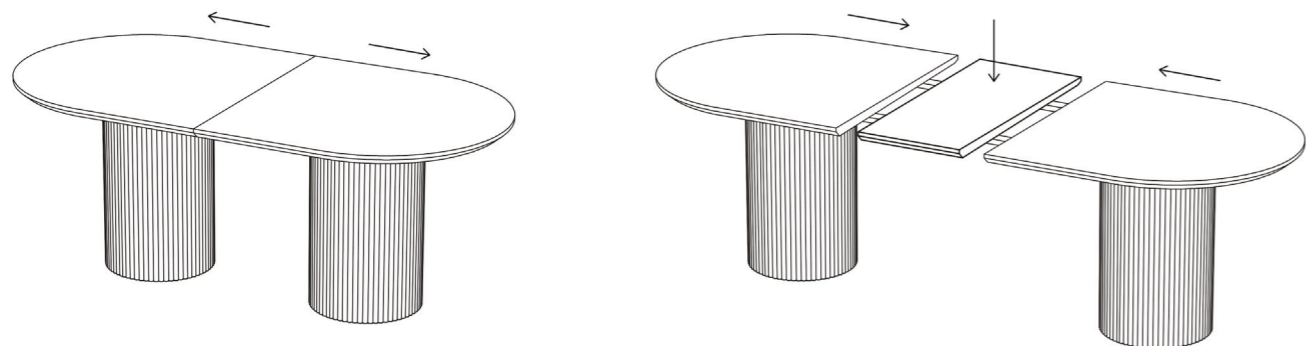
**System Basic** - podstawowy system rozkładania, w którym dostawki wsuwamy w krótszy bok stołu. Wykorzystywany najczęściej w stołach industrialnym.



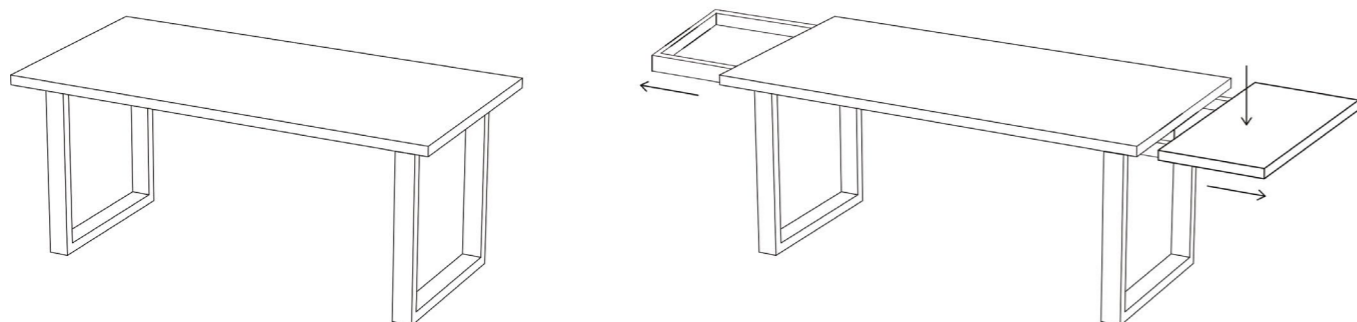
**System Top** - system, w którym blat zamontowany jest na prowadnicach. Wkładkę montujemy po przesunięciu blatu.



**System Classic** - standardowy system rozkładania, gdzie blat rozsuwa się razem z nogami.



**System Front** - system w którym pod blatem znajdują się szuflady pełniące funkcję oskrzyni. Po wysunięciu szuflady montujemy dostawkę.

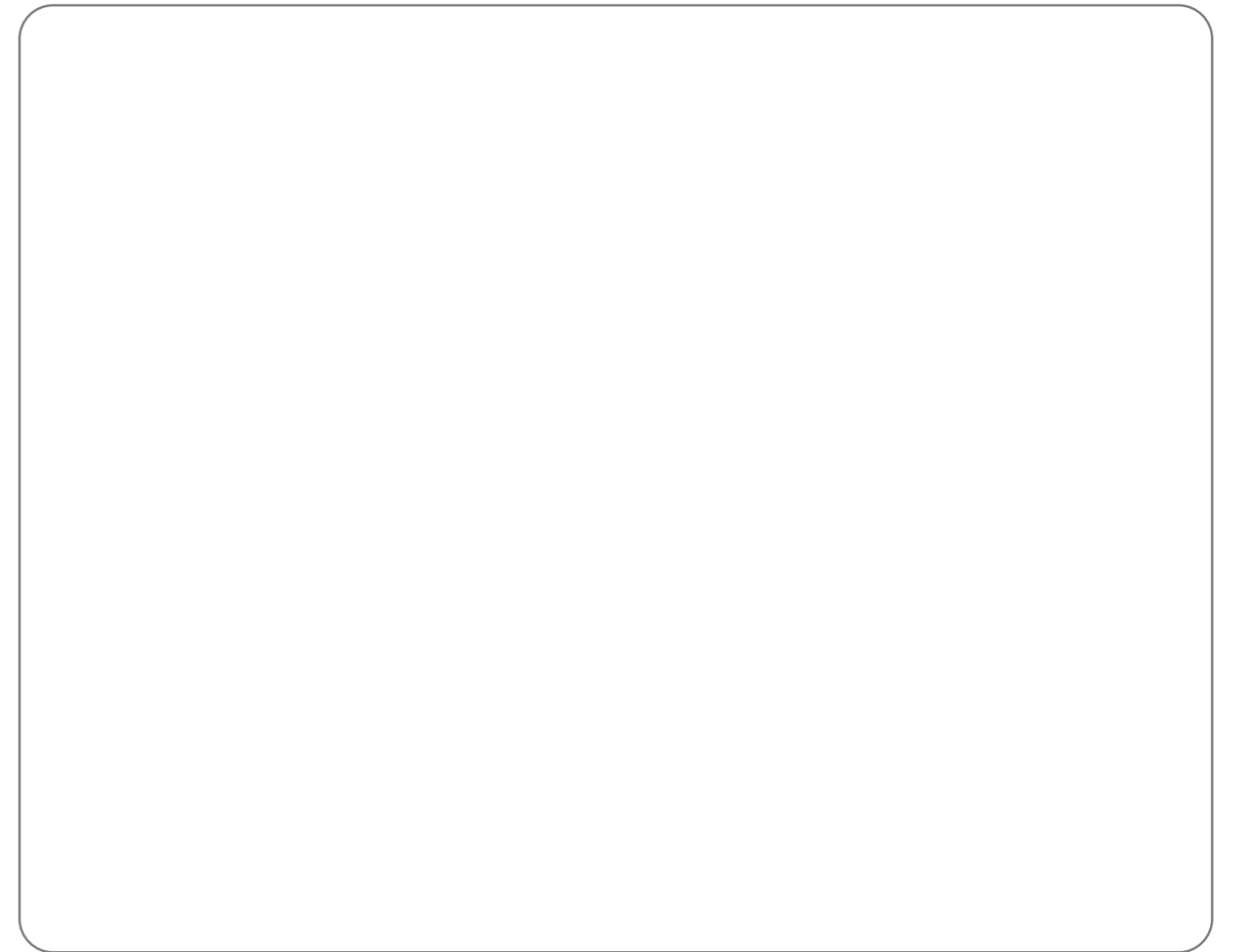


## SALONY SPRZEDAŻY

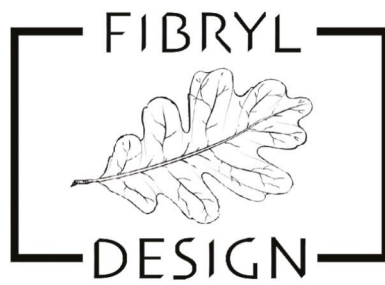
Salon Firmowy  
Warszawa- Wilanów  
Ul. Gieysztor 2/U7 (z tyłu budynku)  
tel. 571 061 771

Ponadto nasze meble wystawione są w salonach partnerskich w innych miastach. Aktualna lista salonów znajduje się na naszej stronie internetowej, w zakładce Showroomy.

## NOTATKI:



Biorąc pod uwagę stale zmieniającą się ofertę naszej firmy, zastrzegamy sobie prawo do wprowadzania zmian i dostępności produktów z katalogu w dowolnym momencie bez powiadomienia. Informacje techniczne znajdujące się w tym katalogu mogą nieznacznie różnić się od rzeczywistych wymiarów i kolorów. Niniejszy katalog nie stanowi oferty w rozumieniu Kodeksu Cywilnego. Nie odpowiadamy za błędy w druku.



Fibryl Design  
600 595 162  
[www.fibryldesign.pl](http://www.fibryldesign.pl)  
[kontakt@fibryldesign.pl](mailto:kontakt@fibryldesign.pl)